

(19) 日本国特許庁(JP)

(12) 公開特許公報(A)

(11) 特許出願公開番号

特開2006-126120

(P2006-126120A)

(43) 公開日 平成18年5月18日(2006.5.18)

(51) Int. Cl. F I テーマコード (参考)
GO 1 V 3/02 (2006.01) GO 1 V 3/02 C
GO 1 V 3/06 (2006.01) GO 1 V 3/06

審査請求 未請求 請求項の数 3 O L (全 13 頁)

(21) 出願番号	特願2004-317845 (P2004-317845)	(71) 出願人	000001007 キヤノン株式会社 東京都大田区下丸子3丁目30番2号
(22) 出願日	平成16年11月1日(2004.11.1)	(74) 代理人	100090538 弁理士 西山 恵三
		(74) 代理人	100096965 弁理士 内尾 裕一
		(72) 発明者	清水 茂和 東京都大田区下丸子3丁目30番2号キヤノン株式会社内
		(72) 発明者	高橋 靖男 東京都大田区下丸子3丁目30番2号キヤノン株式会社内
		(72) 発明者	岸本 行央 兵庫県神戸市北区日ノ峰4-16-5 最終頁に続く

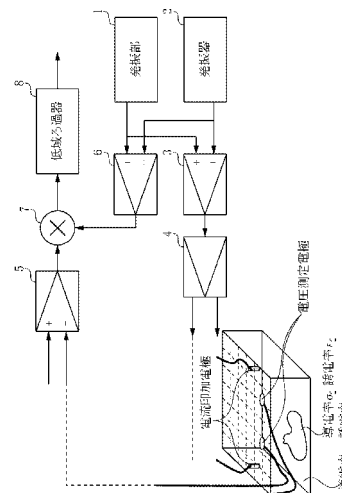
(54) 【発明の名称】 地中探査装置

(57) 【要約】

【課題】 地中に含有する物質の特定及びその位置と深度を高精度に特定するために、大地の2点間に印加される交流電流の周波数の違いに起因する表面電位差の変化量を計測する装置において、A/D変換量子化誤差に埋もれること無く、直接変化量を計測すること。

【解決手段】 大地に印加する電流を第1及び第2の周波数成分を有する2つの正弦波の和とし、同期検波時に使用する信号を第1及び第2の周波数成分を有する正弦波の差とすること。

【選択図】 図1



【特許請求の範囲】

【請求項 1】

探索対象である物質の誘電率の周波数特性に基づいて選択された 2 つの異なる周波数のうち第 1 の周波数の交流電圧信号を発生する発振手段 1 と、前記 2 つの周波数のうち第 2 の周波数の交流電圧信号を発生する発振手段 2 と、発振手段 1 と発振手段 2 より出力信号の供給を受けてその加算値を演算する加算手段 3 と、加算手段 3 より加算された交流信号の供給を受けて増幅を行って大地の異なる 2 点間に電流を印加するための 2 つの電流印加電極に信号を供給する増幅手段 4 と、増幅手段 4 が大地に供給している電流によって大地に発生する電圧信号を 2 つの異なる位置に設置された電圧測定電極からの信号供給を受けて電位差を測定する差動増幅手段 5 と、発振手段 1 と発振手段 2 より出力信号の供給を受けてその減算値を演算する減算手段 6 と、差動増幅手段 5 と減算手段 6 より信号の供給を受けて同期検波を行う乗算手段 7 と、乗算手段 7 より信号の供給を受けて高周波成分を除去する低域過渡手段 8 とにより構成されることを特徴とする地中探査装置。

10

【請求項 2】

請求項 1 に記載の発明において、増幅手段 4 が大地に供給している電流を測定する瞬時電流測定手段 9 を備えることを特徴とする地中探査装置。

【請求項 3】

請求項 2 に記載の発明において、瞬時電流測定手段 9 と減算手段 6 より出力信号の供給を受けて同期検波を行うことにより第 1 の周波数成分の電流振幅値と第 2 の周波数成分の電流振幅値の差を抽出する同期検波手段 10 と、同期検波手段 10 からの信号供給を受けて第 1 の周波数成分の電流振幅値と第 2 の周波数成分の電流振幅値の差が解消するように発振手段 1 と発振手段 2 の両方またはいずれか一方に出力電圧振幅を調整するための制御信号を供給する定電流制御手段 11 を備えることを特徴とする地中探査装置。

20

【発明の詳細な説明】

【技術分野】

【0001】

本発明は交流電気試験方法を用いた地中探査装置に関する。さらに詳細に言えば、探査領域である大地の異なる位置にある 2 点間に探査対象の物質の誘電率の周波数特性に基づいて選定される 2 つの異なる周波数の交流電流を印加し、大地に印加した電流に起因して発生する交流電圧の電位差をさらに別の 2 点で計測することによって、地中に埋設した、あるいは地中に含有している特定物質を選択的に探査することを目的とする地中探査装置に関する。

30

【背景技術】

【0002】

従来、地中探査方法として、探査領域である大地に交流電流を通流させる交流電気試験方法を用いて地中探査を行う方法が知られている。交流電気試験方法を用いた地中探査方法としては、特許文献 1～6 が存在する。

【0003】

土壌構成物質や土壌に含有される化学物質は、界面分極、双極子分極等の物性に起因して、誘電率が周波数に依存するという特性を有している。そのため、最近では、交流電気試験方法として、探査対象物質の誘電率の周波数特性に着目した方法が検討されている。

40

【0004】

以下、探査対象物質の誘電率の周波数特性に着目した地中探査方法について説明する（例えば、先行出願（特願 2003-197537 号公報）を参照。）。

【0005】

図 2 に示すように、土壌構成物質や土壌に含有される化学物質は様々な誘電率特性を有している。しかしながら、誘電率 5 から 40 程度の土中に誘電率数 1000 のチタン酸バリウムが存在していてもその含有量がごく少量であれば、チタン酸バリウムの含有の有無によって土壌に大きなインピーダンスの変化が起こることはなく、ほぼ同一のインピーダンスとなる。すなわち、従来の電気探査方法では微量な埋蔵物質の探査を行うことはでき

50

ないのである。

【0006】

しかしながら、誘電率とは物質内で発生する分極現象に起因した物理パラメータであり、分極現象には界面分極、双極子分極、イオン分極、電子分極等の要因があり、図3に示されるように各分極要因に対応した周波数で大きく変化する周波数特性を有している。これら分極要因のうち界面分極と双極子分極は低い周波数領域において発生する現象である。

【0007】

図4a)に示すように、界面分極は土壤に印加された電界によって荷電粒子が移動することによって引き起こされる現象である。従って、荷電粒子の質量、荷電量、土壤の質や媒質の粘性等によって分極速度が大きく影響を受ける。即ち、荷電粒子が重ければ重い程、分極追従限界周波数は低くなり、反対に荷電粒子が軽ければ軽いほど分極追従限界周波数は高くなる。また荷電粒子の荷電量が小さければ小さい程、クーロン力の影響を受け難くなるので、分極追従限界周波数は低くなる。反対に荷電粒子の荷電量が大きければ大きい程、クーロン力の影響を受け易くなるので、分極追従限界周波数は高くなる。土壤が多孔性物質であったり、微細な粒子で構成されている場合には界面流動性が極めて低いために分極追従限界周波数は低くなる。反対に土壤が大きな粒子で構成されていたり、粒子界面における流動性が高いと、分極追従限界周波数は高くなる。このように、界面分極に対応した分極追従限界周波数は土壤と荷電粒子に関する情報を含んでいる。

10

【0008】

図4b)に示すように、双極子分極とは物質を構成する分子自身が分子構造上の理由で分極しており、外部からの電界によって分子が回転することによって向きを変える、即ち配向が変わることによって物質が分極する現象である。従って、分子の大きさ、モーメント、形状等によって分極速度が大きく影響を受ける。即ち、分子が大きければ大きい程、分極追従限界周波数は低くなり、分子が小さければ小さい程、分極追従限界周波数は高くなる。言い換えれば、外部電界によって分子配向が揃い難い程、分極追従限界周波数は低くなり、外部電界によって分子配向が揃い易い程、分極追従限界周波数は高くなる。このように、双極子分極に対応した分極追従限界周波数は含有物質の分子に関する情報を含んでいる。

20

【0009】

前述の界面分極と双極子分極に対応する分極追従限界周波数は、土壤の質や含有する物質及び分子の物性に依存して決まる物理パラメータである。特に双極子分極に対応する分極追従限界周波数は土壤に含有する物質固有の物理パラメータである。それ故、界面分極あるいは双極子分極に対応する分極追従限界周波数を挟んだ2つの周波数を選択することにより探査対象の物質を選択的に探査することが可能になるのである。

30

【0010】

図5a)に示すように、探査領域の大地の異なる2点間に交流電流を印加する場合、探査対象物質固有の分極追従限界周波数を挟んだ第1の周波数 f_1 と、第2の周波数 f_2 を通流する2つのケースを比較する。周波数 f_1 と f_2 では探査対象物質が含有されている斜線領域の誘電率 ϵ_2 だけが変化すると思える。図5a)の等価回路は図5b)のように置き換えることができる。周波数 f_1 においては斜線領域内の誘電率 ϵ_2 は高く、交流電流が流れ易く、周波数 f_2 では誘電率 ϵ_2 が低下するため、交流電流が流れ難くなる。その結果、図5c)及び図5d)に示すように、斜線領域内を流れる電流密度は周波数 f_1 では高く、周波数 f_2 では低くなる。

40

【0011】

図6a)に周波数 f_1 における等電位線図を、図6b)に周波数 f_2 における等電位線図を示す。周波数 f_1 においては斜線領域内に電流は流れ易く、斜線領域端部間に電位差は生じ難いのに対して、周波数 f_2 においては周波数 f_1 と比較して斜線領域内に電流は流れ難くなり、結果として斜線領域端部間の電位差は大きくなる。図6c)は周波数 f_1 及び周波数 f_2 における大地表面電位分布を計測しておき、両者の差分を取ることによっ

50

て得られる図である。この電位差マップは印加周波数の違いによって電流密度が変化した変動分に起因して発生する大地表面電位分布と等価である。従って、探査対象物質が含有した斜線領域が探査領域に同在している場合にはその斜線領域内に双極子電流源が存在している場合に発生するのと同じ大地表面電位分布が得られることになる。つまり、この場合の大地表面電位分布は一对の山と谷を有するダイポールパターンとなる。図6d)は前述のようにして得られた図6c)の大地表面の電位差マップに処理を施して電界ベクトルマップとしたものである。電界ベクトルの絶対値の大きさに基づいてグラフ化や濃淡処理を行うと、印加周波数の違いによって変化した電流密度が大きい斜線領域の直上部位が最も大きな絶対値や濃い濃度を示すことになるのである。

【0012】

このように先行出願では、探査対象物質固有の分極追従限界周波数を挟む2つの周波数で電気探査を行い、大地表面電位分布を計測しておき、その差分をとることによって、選択的に物質の地中探査が行える装置について記述されている。図7に先行出願の地中探査装置の構造を示す。発振器と、電圧電流変換器と、増幅器と、乗算器と、低域ろ過器等からなり、同一時刻には単一周波数での探査しか行えない構造になっている。保持部に周波数毎の計測結果を保存しておき、演算部において表面電位分布の差分を演算しているのである。

【特許文献1】特開平07-012766号公報

【特許文献2】特開平09-127253号公報

【特許文献3】特開平10-293181号公報

【特許文献4】特開2000-028743号公報

【特許文献5】特開2001-074850号公報

【特許文献6】特開2002-156460号公報

【発明の開示】

【発明が解決しようとする課題】

【0013】

土壌に含有する探査対象物質の濃度が小さい場合や総質量が小さい場合には、分極追従限界周波数を挟んだ第1の周波数による大地表面電位分布と第2の周波数による大地表面電位分布の差は大地表面電位の絶対値に比してごくわずかになり、高精度なシグマデルタ型ADコンバータを変換に使用しても24ビットの変換精度に対して数ビット以下の変化幅となってしまう場合がある。このAD変換に伴う量子化誤差に起因する桁落ち現象によって、探査対象物質が低濃度であったり、体積が小さな場合には高精度に地中探査が実行できない不具合が存在した。

【課題を解決するための手段】

【0014】

この発明による地中探査装置によれば、探索対象である物質の誘電率の周波数特性に基づいて選択された2つの異なる周波数のうち第1の周波数の交流電圧信号を発生する発振手段1と、前記2つの周波数のうち第2の周波数の交流電圧信号を発生する発振手段2と、発振手段1と発振手段2より出力信号の供給を受けてその加算値を演算する加算手段3と、加算手段3より加算された交流信号の供給を受けて増幅を行って大地の異なる2点間に電流を印加するための2つの電流印加電極に信号を供給する増幅手段4と、増幅手段4が大地に供給している電流によって大地に発生する電圧信号を2つの異なる位置に設置された電圧測定電極からの信号供給を受けて電位差を測定する差動増幅手段5と、発振手段1と発振手段2より出力信号の供給を受けてその減算値を演算する減算手段6と、差動増幅手段5と減算手段6より信号の供給を受けて同期検波を行う乗算手段7と、乗算手段7より信号の供給を受けて高周波成分を除去する低域ろ過手段8とにより構成されており、選択された2つの周波数の交流電流をそれぞれ独立に大地に印加した場合に大地の2点間に出現する電圧信号の電位差の変化幅がAD変換に伴う量子化誤差に埋もれるほどわずかであっても前記電位差の変化幅だけを1対の乗算手段7とその後段の低域ろ過手段8からなる同期検波器の出力として直接得ることができるので、前記電位差の変化幅を量子化誤

10

20

30

40

50

差に埋もれることなく、直接 A/D 変換して計測することができる。

【0015】

この発明の他の局面に従うと、前述の構成に加えて、増幅手段 4 が大地に供給している電流を測定する瞬時電流測定手段 9 を備えるので、選択された 2 つの周波数の交流電流をそれぞれ独立に大地に印加した場合に大地の 2 点間に出現する電圧信号の電位差の変化幅に加えて、実際に大地に印加された瞬時電流値を同時に計測することができる。

【0016】

さらに、この発明の他の局面に従うと、前述の構成に加えて、瞬時電流測定手段 9 と減算手段 6 より出力信号の供給を受けて同期検波を行うことにより第 1 の周波数成分の電流振幅値と第 2 の周波数成分の電流振幅値の差を抽出する同期検波手段 10 と、同期検波手段 10 からの信号供給を受けて第 1 の周波数成分の電流振幅値と第 2 の周波数成分の電流振幅値の差が解消するように発振手段 1 と発振手段 2 の両方またはいずれか一方に出力電圧振幅を調整するための制御信号を供給する定電流制御手段 11 を備えるので、実際に大地に印加された第 1 の周波数成分の電流振幅値と第 2 の周波数成分の電流振幅値を一致させる制御を行うことができるので、各周波数成分を定電流駆動する制御が行え、精密な計測が可能になる。

10

【発明の効果】

【0017】

上記の構成によれば、探査領域内に極めて低濃度で存在する探査対象物質が含有される領域の存在を小規模な回路構成で探査することが可能になるという特有の効果奏する。即ち、先行出願の地中探査装置では A/D 変換の量子化誤差に埋もれしまい十分な計測精度が得られない場合や計測不可能な場合においても、この発明の地中探査装置は高精度な計測を行うことができる。

20

【0018】

上記の構成によれば、実際に大地に印加された瞬時電流値を同時に計測することができるので、定電圧駆動による計測後のデータ処理により、大地の 2 点間に出現する電圧信号の電位差の変化幅を同一電流振幅で印加した場合の値に換算することが可能になるという特有の効果奏する。即ち、選択された 2 つの周波数の交流電流をそれぞれ定電流で駆動するためには独立した定電流駆動回路が 2 回路必要になるはずであるにもかかわらず、上記の構成によりそれらが不要になるのである。

30

【0019】

さらに上記の構成によれば、実際に大地に印加された第 1 の周波数成分の電流振幅値と第 2 の周波数成分の電流振幅値を一致させる定電流制御を行うことができるという特有の効果奏する。即ち、大地に高周波電流を印加する増幅手段 4 は定電流駆動のためのフィードバック制御を行わない定電圧駆動回路でよいために極めて高い周波数までの電流供給が可能になるとともに、実質的に定電流駆動を行うことができるのである。

【発明を実施するための最良の形態】

【0020】

好ましくは、発振手段 1 及び発振手段 2 はフェーズ・ロッキング・ループ (PLL) かまたはダイレクト・デジタル・シンセサイザ (DDS) で構成されることである。これによって、外部からの設定により精確な周波数の正弦波を発振することが可能になるのである。

40

【0021】

好ましくは、発振手段 1 または発振手段 2 のいずれか一方が他方からのクロック供給を受ける構成であることである。これによって、2 つの発振手段は同期動作が可能になり、タイムベースが精密な計測を行うことが可能になるのである。

【0022】

好ましくは、探査領域の大地に設置された電流印加電極間の距離に比例して増幅手段 4 の出力電圧振幅を決定することである。これによって、探査領域の大地の大きさに影響され難く、いつもほぼ同一の計測精度を維持することが可能になるのである。

50

【0023】

さらに好ましくは、探査領域の大地に商用電源の架線漏洩電流ノイズの影響が大きい場合には、増幅手段4の出力電圧振幅を通常よりも高く設定することである。これによって計測に伴うS/N比を向上させることが可能になるのである。

【0024】

好ましくは、低域過手段8のカットオフ周波数を選択された第1の周波数及び第2の周波数に比して十分に低くすることである。これによって同期検波に伴うキャリア周波数の漏洩を抑制し、S/N比を向上させることが可能になるのである。

【0025】

好ましくは、瞬時電流測定手段9を電流印加電極間インピーダンスに比して十分小さな抵抗値をもった電流測定用シャント抵抗とすることである。これによって十分な周波数応答特性で瞬時電流を測定することが可能になるのである。

【実施例】

【0026】

以下、この発明の実施の形態を図面を参照して詳しく説明する。なお、図中同一または相当部分には同一符号を付してその説明は繰返さない。

【0027】

(実施例1)

図1はこの発明の実施の形態による構造を説明する図である。

【0028】

図1において、発振手段1は探索対象である物質の誘電率の周波数特性に基づいて選択された2つの異なる周波数のうち第1の周波数の交流電圧信号としての正弦波を発生している第1のダイレクト・デジタル・シンセサイザである。また、発振手段2は前記2つの周波数のうち第2の周波数の交流電圧信号としての正弦波を発生している第2のダイレクト・デジタル・シンセサイザ(DDS)である。これら第1及び第2のダイレクト・デジタル・シンセサイザが発振する周波数は図示されていない外部のコンピュータからの通信指令を受けてHz単位に設定されている。具体的には、これら2つのダイレクト・デジタル・シンセサイザはWellpine社製のDDSデバイスと高速DA変換器、増幅器、低域過器、クロック発振器により構成されており、その概略構成は図8に示す通りになっている。ダイレクト・デジタル・シンセサイザとは、指定された発振周波数[Hz]の正弦波を直接論理演算処理により発生するデジタル演算器である。図8に例示されたレジスタや加算器のビット幅やROMのアドレスやデータのビット幅、設定値保持レジスタのデータ幅は説明のための値であり、特に原理的な制約条件ではない。Wellpine社のDDSデバイス内部には入力クロック毎に累積的な加算計算を行う2のN乗桁の加算回路が具備されている。システムクロックが67.10886MHz(2の26乗Hz)であれば、加算器の演算ビット幅が26ビットであるので、指定レジスタに1が設定されている場合には67,108,860クロック毎に桁あふれ(キャリー)を発生することになり、1Hz周期のカウンタとなる。このとき位相レジスタの上位12ビットは1Hz周期で000000000000Bから111111111111Bまで変化することになる。従って、正弦波変換ROMにアドレスを位相(0から2)として1周期分の正弦波の波形を記録しておくことにより、1Hz毎にきれいな正弦波形を出力することができるのである。指定周波数レジスタに任意値でX倍の値が設定されていると、桁あふれを起こす周期がX分の1に短縮されることになり、XHzの正弦波が出力される。このようにダイレクト・デジタル・シンセサイザは出力する正弦波の周波数を直接デジタル値で指定できる特徴を有している。

【0029】

発振手段1と発振手段2より出力信号の供給を受けてその加算値を演算する加算手段3は高速OPアンプにより構成されたゲイン1の広帯域差動増幅器である。図9a)に例示された波形は発振手段1と発振手段2の出力波形の例であり、異なる周波数の正弦波が出力されている。それ故、加算手段3から出力される信号は図9b)の上段に例示された信

10

20

30

40

50

号のように2つの周波数成分のうなりを有した波形になる。発振手段1と発振手段2の出力電圧がそれぞれ1Vppである場合には加算手段3の出力電圧は2Vppとなる。

【0030】

増幅手段4は加算手段3より加算された交流信号の供給を受けて増幅を行って大地の異なる2点間に電流を印加するための2つの電流印加電極に信号を供給する高速OPアンプで構成された広帯域電圧増幅器である。2つの電流印加電極間距離や大地の含水率に依存して電流印加電極間インピーダンスが測定条件毎に変化するので、大地表面の電位差が1m当り0.1Vから1V程度になるように増幅率を決定している。

【0031】

差動増幅手段5は増幅手段4が大地に供給している電流によって大地に発生する電圧信号を2つの異なる位置に設置された電圧測定電極からの信号供給を受けて電位差を測定するためにインピーダンス変換を行うことを目的とした広帯域前置増幅器であり、乗算手段7に信号を供給している。また、発振手段1と発振手段2より出力信号の供給を受けてその減算値を演算する減算手段6は高速OPアンプで構成されたゲイン1の広帯域差動増幅器であり、乗算手段7に同期検波用信号を供給している。差動増幅手段5と減算手段6より信号の供給を受けて同期検波を行う乗算手段7では選択された2つの周波数の交流電流をそれぞれ独立に大地に印加した場合に大地の2点間に出現する電圧信号の電位差の変化幅が演算される。乗算手段7は低域過手段8に接続しており、同期検波用信号成分の抑制を行っている。上記の構成により、選択された2つの周波数の交流電流をそれぞれ独立に大地に印加した場合に大地の2点間に出現する電圧信号の電位差の変化幅がAD変換に伴う量子化誤差に埋もれるほどわずかであっても前記電位差の変化幅だけを1対の乗算手段7とその後段の低域過手段8からなる同期検波器の出力として直接得ることができるので、前記電位差の変化幅を量子化誤差に埋もれることなく、直接AD変換して計測することができる。

【0032】

(実施例2)

図10a)に大地の等価回路を示す。上方が大地表面を、下方が深部を意味している。大地表面C-D間の下方深部に1箇所のみインピーダンスがわずかに異なる箇所がある。100Hzから10MHzまでの周波数帯域で従来方式の交流電気試験を実施すると、図10b)に示すように、周波数100kHzのところに変曲点が現れる。しかしながら、大地表面における電位差は第1の周波数を100kHz、第2の周波数を1MHzとする最大のケースでもわずかに40μV程度であり、大地表面電位振幅が778.465mVであることを考えると、デルタシグマ型ADコンバータのように高精度なAD変換を実施しても5桁目の変化を精度良く計測することは非常に困難な問題であることがわかる。

【0033】

図11はこの発明の別な実施の形態による構造とその効果を説明する図である。図11a)は図10a)と同様の大地の等価回路に対して本発明を適用した場合の回路を示している。低域過手段8は2段のローパスフィルタにより実現されている。図11b)から明らかであるように、減算手段6から供給されている同期検波用信号の高周波成分は低域過手段8によって十分に抑制され、選択された2つの周波数の交流電流をそれぞれ独立に大地に印加した場合に大地の2点間に出現する電圧信号の電位差の変化幅がAD変換に伴う量子化誤差に埋もれるほどわずかであるケースであるにもかかわらず、前記電位差の変化幅だけを1対の乗算手段7とその後段の低域過手段8からなる同期検波器の出力として直接得ることに成功している。

【0034】

(実施例3)

図12はこの発明の別な実施の形態による構造を説明する図である。図11には図1の実施例に定電流駆動制御を行う場合の要素として、瞬時電流測定手段9と減算手段6より出力信号の供給を受けて同期検波を行うことにより第1の周波数成分の電流振幅値と第2の周波数成分の電流振幅値の差を抽出する同期検波手段10と、同期検波手段10からの

信号供給を受けて第1の周波数成分の電流振幅値と第2の周波数成分の電流振幅値の差が解消するように発振手段1と発振手段2の両方またはいずれか一方に出力電圧振幅を調整するための制御信号を供給する定電流制御手段11を加えた構造となっている。瞬時電流測定手段9は電流測定に適した50mの精密金属皮膜抵抗が使用されている。同期検波手段10は差動増幅手段5と乗算手段7と低域通過手段8と同等の回路性能を有する要素で構成された同期検波回路である。同期検波手段10は第1の周波数成分の電流振幅値と第2の周波数成分の電流振幅値の差を求めるための機能ブロックであり、定電流制御手段は入力が0となるように、発振手段2に信号を供給し、加算手段3への出力電圧振幅のみを調整している。これによって、駆動する周波数を変更しても、大地への電流印加条件が変動しても、常に第1の周波数成分の電流振幅値と第2の周波数成分の電流振幅値が一致するように制御が行われている。

10

【0035】

開示された実施の形態はすべての点で例示であって制限的なものではないと考えられるべきである。本発明の範囲は上記した説明ではなくて特許請求の範囲によって示され、特許請求の範囲と均等の意味および範囲内でのすべての変更が含まれることが意図される。

【産業上の利用可能性】

【0036】

本発明によれば、大地表面から電流を印加して表面電位を計測する非侵襲的な探査方法により、地中に存在している可能性がある特定の汚染物質により低濃度で汚染された領域の存在を選択的に探査を行い、汚染物質の特定と、その汚染位置と深度を求めることが可能になる。即ち、調査に長時間を要する侵襲的な掘削調査を行わなくても済むので、短時間かつ低価格で調査を行うことが可能になる。

20

【0037】

さらに、掘削調査方法の場合、調査可能なのは掘削した部分に限られるため、掘削部分は汚染されていないなくても、未掘削部分が汚染されていない保障は無かった。即ち、掘削部分の間の領域や掘削深度より深い領域が汚染されている可能性は残っており、汚染源を捜すことができない場合が存在した。これに対して本発明によれば、前記の探索漏れは発生し難い。

【0038】

本発明によれば、揮発性有機溶媒(VOC)や重金属、油脂等の汚染源の物質特定、及びその汚染領域の位置、深度の特定に利用できるのみならず、資源探査や、水道導管からの漏水検出、地下構造物の探査、対人地雷の探査等の様々な分野での利用が可能である。

30

【図面の簡単な説明】

【0039】

【図1】この発明の実施の形態による地中探査装置の構造を説明する図である。(実施例1)

【図2】土壌物質や様々な化学物質ごとに異なった比誘電率を持っていることを説明する図表である。

【図3】誘電率の周波数依存性とその要因を説明する図である。

【図4】界面分極と配向分極について説明する図である。

40

【図5】印加電流の周波数による誘電率の変化に起因して大地の深部地質の部分的差異によって通流経路や電流密度が変わることを説明する図である。

【図6】印加電流の周波数による誘電率の変化に起因して大地表面の電位分布が変化し、選択的に地中に含有する物質の探査が行えることを説明する図である。

【図7】先行技術である先行出願の発明の形態を説明する図である。

【図8】ダイレクト・デジタル・シンセサイザーの内部構造を説明する図である。

【図9】印加電流の信号形状を説明する図である。

【図10】従来型交流電気試験方法において駆動周波数を変えた場合の大地表面電位の変化量を説明する図である。

【図11】この発明の形態による地中探査装置の構造と機能を説明する図である。(実施 50

例 2)

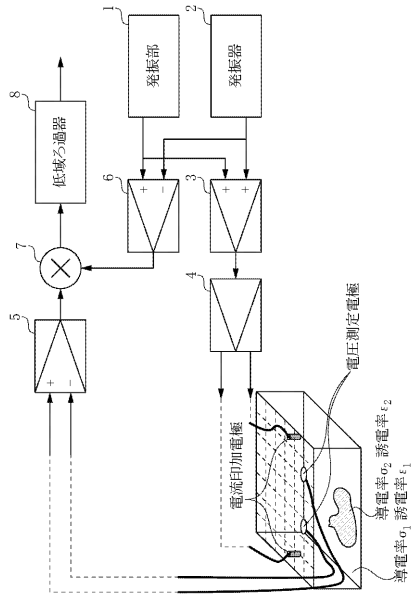
【図 1 2】この発明の形態による地中探査装置の構造を説明する図である。(実施例 3)

【符号の説明】

【0040】

- 1 第 1 の周波数の正弦波を発振する発振手段 1
- 2 第 2 の周波数の正弦波を発振する発振手段 2
- 3 第 1 の周波数と第 2 の周波数の正弦波を加算する加算手段 3
- 4 大地に十分な電流を供給するための電圧振幅を増幅するための増幅手段 4
- 5 大地の 2 点間の電位差を計測するための差動増幅手段 5
- 6 第 1 の周波数と第 2 の周波数の正弦波を減算する減算手段 6
- 7 同期検波を行うための乗算手段 7
- 8 同期検波用信号を抑制するための低域ろ過手段 8
- 9 瞬時電流を測定するための瞬時電流測定手段 9
- 10 第 1 の周波数成分の印加電流振幅と第 2 の周波数成分の印加電流振幅の差を求め
る同期検波手段 10
- 11 第 1 及び第 2 の周波数成分の印加電流振幅を一定に維持する制御を行う定電流制
御手段 11
- 21 先行技術の実施例における発振器
- 22 先行技術の実施例における電圧電流変換器
- 23 先行技術の実施例における電流印加電極
- 24 先行技術の実施例における増幅器と乗算器と低域ろ過器からなる同期検波回路
- 25 先行技術の実施例における計測データを A/D 変換して保持する保持部
- 26 先行技術の実施例における電位差データから物質の特定や位置及び深部を求める
演算部
- 271、272、273 先行技術の実施例における電圧測定電極
- 28 先行技術の実施例における多数の電圧測定用入力から 2 つを選択する電極切換部
- 29 先行技術の実施例における 3 次元表示処理を行う処理部
- 30 先行技術の実施例における表示デバイス

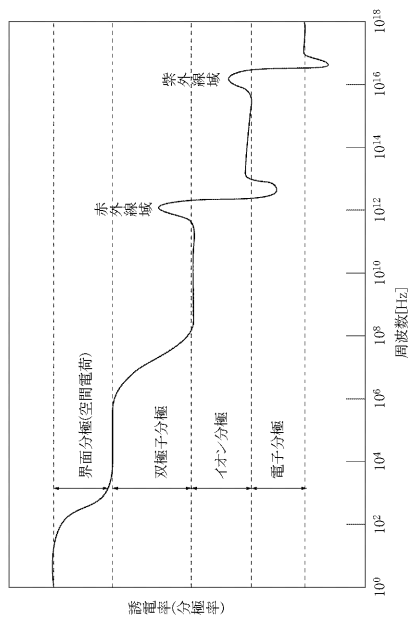
【 図 1 】



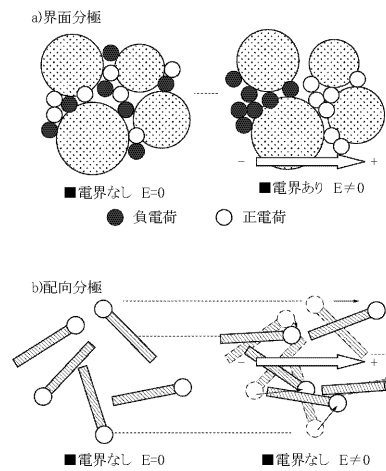
【 図 2 】

材 質	略号	誘 電 率
空気、ガス		1.0001
水 (純水)		85~86 (88)
アルミナ、シリコンゴム、ソーダガラス		8~10
原油		1.8~2.5
砂 (乾燥→水分含)		3~5=20~30
土		5~40
酸化チタン		100前後
チタン酸バリウム		数1000以上
L,L-トリクロロエタン		7.1
フロン113		2.4
フッ素系AK-225		4.1
メチレンクロライド		9.1
アセトニトリル		3.4
アセトニトリル		2.4
ポリエチレン・エチル・ケトン	PEEK	3.3 at 1MHz
ポリエチレン・イミド	PEI	3.15 at 1MHz
ポリエチレン・テフタレート	PET	3.2 at 1MHz
ポリサルフォン	PSF	3.06 at 1kHz
ポリオキシ・ベンゾイル	POB	3.68 at 1kHz
ポリエチレン・サルフォン	PES	3.5 at 1kHz
ダイフロン	3F	2.3~2.7 at 1kHz
2-フルオロビニルピリジン	2F	- at 1kHz
エービーエス	ABS	3.03 at 1kHz
ポリプロピレン	PP	2.0~2.3 at 1kHz
ポリエチレン	PE	2.3 at 1kHz
超高分子量ポリエチレン	UPE	- at 1kHz
ポリカーボネート	PC	2.94 at 1kHz
ポリリル	PPO	2.69 at 60Hz
ポリプロピレン・テフタレート	PBT	3.3 at 1kHz
ポリフェニレン・サルファイド(G-40%)	PPS	4 at 1kHz
ポリアミドイミド	PAI	3.5 at 1kHz
ポリアミド	PI	3.65 at 60Hz
ポリオキシメチレン(ポリアセーラル)	POM	3.7 at 1kHz
モナーキエチルサイロ	MC	3.7 at 1MHz
ナイロン6(絶乾)	6N	3.9 at 1kHz
ナイロン66(絶乾)	66N	4 at 1kHz
テフロン	4F	2.1 at 1kHz

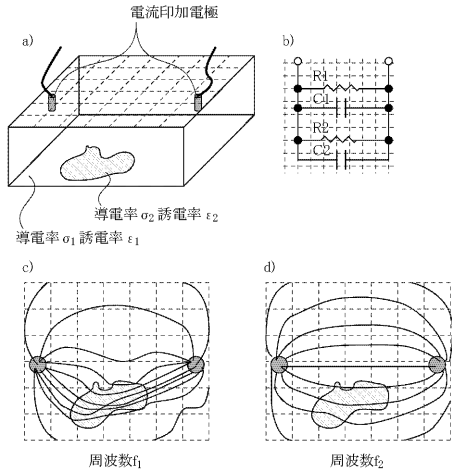
【 図 3 】



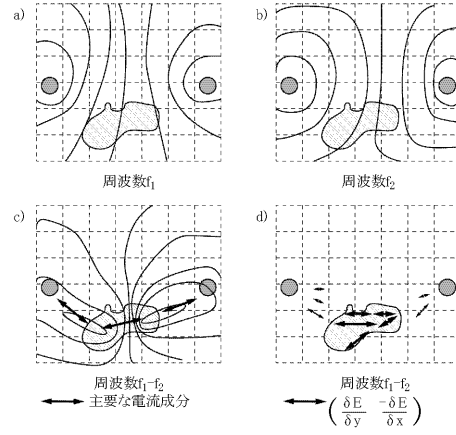
【 図 4 】



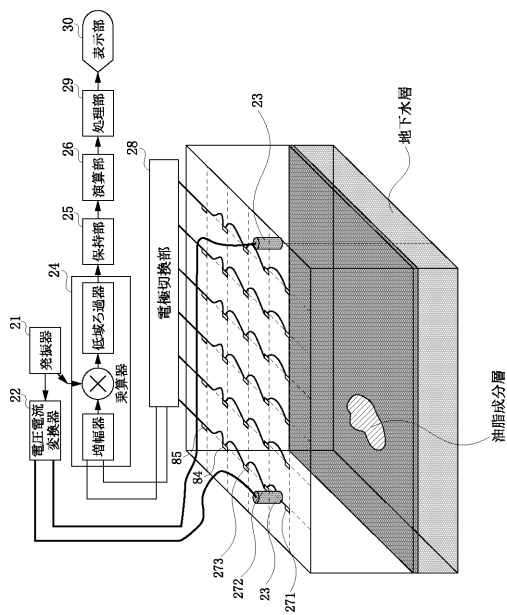
【 図 5 】



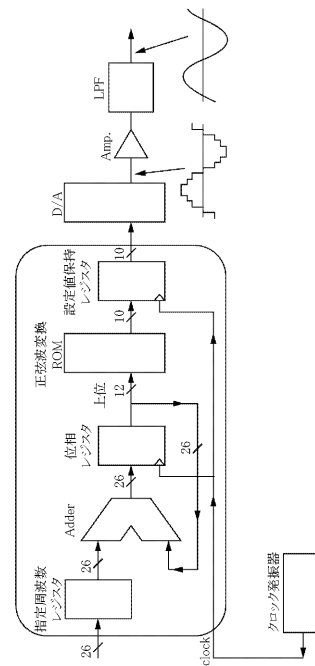
【 図 6 】



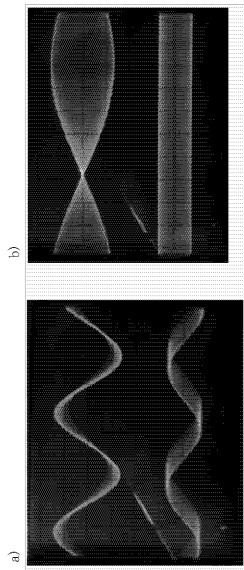
【 図 7 】



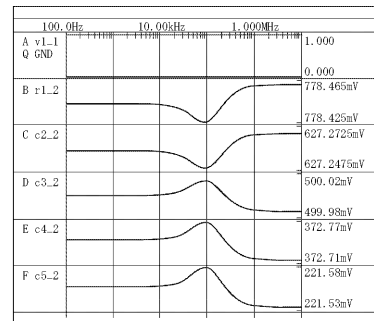
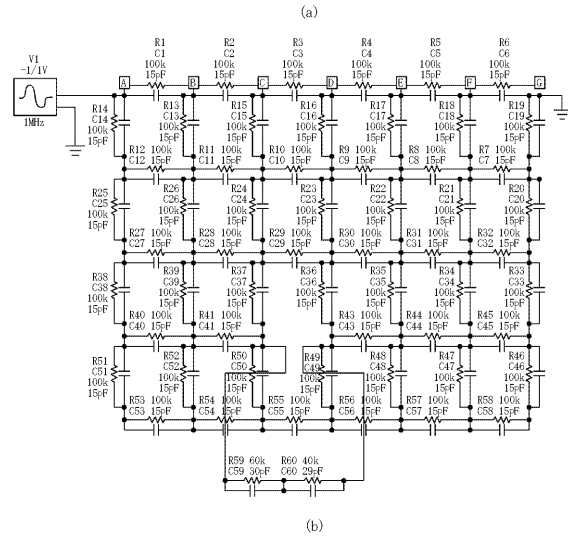
【 図 8 】



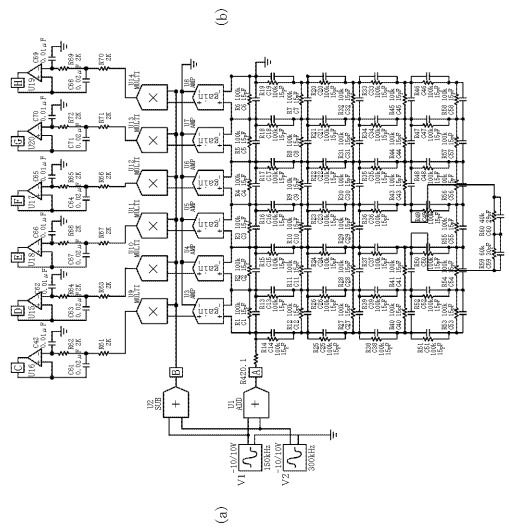
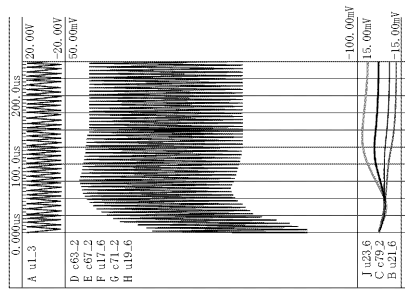
【 図 9 】



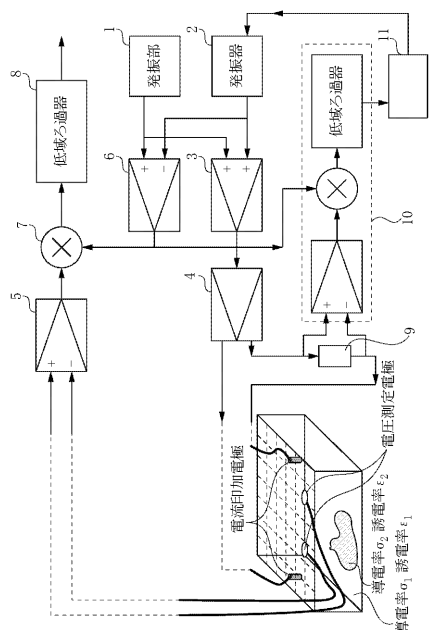
【 図 10 】



【 図 11 】



【 図 12 】



フロントページの続き

- (72)発明者 上田 智章
京都府京都市伏見区桃山町真斉1 - 8
- (72)発明者 中村 和人
兵庫県芦屋市春日町10 - 8