

(19)日本国特許庁 (J P)

(12) 特 許 公 報 (B 2)

(11)特許番号

第2679464号

(45)発行日 平成9年(1997)11月19日

(24)登録日 平成9年(1997)8月1日

(51)Int.Cl. ⁶	識別記号	庁内整理番号	F I	技術表示箇所
G 1 0 K 11/178			G 1 0 K 11/16	H
H 0 3 H 21/00		9274-5 J	H 0 3 H 21/00	

請求項の数2 (全 6 頁)

(21)出願番号	特願平3-203055	(73)特許権者	000002853 ダイキン工業株式会社 大阪府大阪市北区中崎西2丁目4番12号 梅田センタービル
(22)出願日	平成3年(1991)8月13日	(72)発明者	上田 智章 滋賀県草津市岡本町字大谷1000番地の2 ダイキン工業株式会社 滋賀製作所内
(65)公開番号	特開平5-48390	(74)代理人	弁理士 津川 友士
(43)公開日	平成5年(1993)2月26日	審査官	新宮 佳典
		(56)参考文献	特開 平1-233826 (J P, A) 特開 平3-70216 (J P, A) 特開 平2-244098 (J P, A)

(54)【発明の名称】 適応ノイズ除去フィルタ

1

(57)【特許請求の範囲】

【請求項1】 ノイズが順次供給される複数段の遅延手段(51)(512)(513)・・・(51n)と、ノイズおよび遅延手段(51)(512)(513)・・・(51n)の各段から出力されるノイズに対して所定の荷重を乗算するノイズ用荷重乗算手段(521)(522)・・・(52n)と、所定の定数値を出力する定数値出力手段(53)と、定数値に対して所定の荷重を乗算するオフセット用荷重乗算手段(520)と、全ての荷重乗算手段(520)(521)(522)・・・(52n)からの出力を加算する加算手段(54)と、ノイズが重畳された情報信号と加算手段(54)による加算結果との差分を発生する差分発生手段(6)とを含み、上記各荷重乗算手段(520)(521)(522)・・・(52n)が、差分発生手段(6)からの

2

差分結果を入力として標準デルタ則に基づいて荷重を補正するものである適応ノイズ除去フィルタ。

【請求項2】 遅延手段(51)(512)(513)・・・(51n)の中央段に対応されたFIFOメモリ手段(7)が差分発生手段(6)の情報信号供給側の前段にさらに設けられている請求項1に記載の適応ノイズ除去フィルタ。

【発明の詳細な説明】

【0001】

10 【産業上の利用分野】この発明は適用ノイズ除去フィルタに関し、ノイズの特性サンプルをとるための入力チャンネルとノイズが混入した情報信号を入力するチャンネルを有し、特性サンプルに基づいて混入しているノイズを適応的に推定し、混入ノイズを除去する適用ノイズ除去フィルタに関する。

【 0 0 0 2 】

【従来の技術】従来から、航空機、車両等のエンジン音の中から音声信号を取出すために適応ノイズ除去フィルタが用いられている。図 5 は従来の適用ノイズ除去フィルタの概略構成を示すブロック図であり、ノイズの特性サンプルをとるためのノイズ入力チャンネル 9 1 と、ノイズが混入した情報信号をとりこむための情報入力チャンネル 9 2 と、特性サンプルを入力とする F I R (finite impulse response) フィルタ 9 3 と、情報入力チャンネル 9 2 からとりこまれた信号と F I R フィルタ 9 3 から出力された信号との差を得てノイズが除去された信号として出力するとともに、F I R フィルタ 9 3 に対してフィルタ特性変更指示信号として供給する誤差演算器 9 4 とを有している。

【 0 0 0 3 】図 6 は F I R フィルタ 9 3 の構成を示すブロック図であり、特性サンプルを入力とする n 段の遅延素子 9 3 a と、遅延されていない特性サンプルおよび遅延素子 9 3 a の各段からの出力にそれぞれ荷重 W_i (但し、 $i = 0, 1, 2, \dots, n$) を乗算してそれらの和をとるシグマ・ユニット 9 3 b とを有している。ここで、特性サンプルを $N_{o j}$ 、ノイズと情報信号が重畳した信号を $S_j + N_j$ 、誤差演算器 9 4 から出力される差信号を d_j 、F I R フィルタ 9 3 から出力される信号を $O F_j$ 、各荷重が乗算される信号を $O D_i j$ 、遅延素子 9 3 a による i 段の遅延を示す演算子を Z^{-1} とすれば、数 1 が成立する。

【 0 0 0 4 】

【数 1】

$$O D_i j = N_{o j} \cdot Z^{-i}$$

$$O F_j = \sum_{i=0}^n W_i \cdot O D_i j$$

また、F I R フィルタ 9 3 の荷重 W_i は、 $d_j = S_j + N_j - N_{o j}$ であるから、 $W_i = W_i + \dots d_j \cdot O D_i j$ の式に基づいて随時変更される。ここで、 W_i は荷重の収束速度および安定性に影響を及ぼすパラメータであり、微小な正の数に設定される。そして、荷重 W_i を上記式に基づいて変更することにより、情報信号 S_j に重畳されているノイズ N_j を精度よく推定し、誤差演算器 9 4 により推定されたノイズを減算して情報信号 S_j を得ることができる。

【 0 0 0 5 】以上の説明から明らかなように、ノイズ源から情報入力チャンネル 5 2 までのノイズ伝播経路とノイズ源からノイズ入力チャンネル 5 1 までのノイズ伝播経路との相違に対応させて荷重 W_i を変化させることにより、情報信号に重畳されたノイズを高精度に推定して除去でき、高品質の情報信号を得ることができる。

【 0 0 0 6 】

【発明が解決しようとする課題】上記従来の適応ノイズ除去フィルタにおいては、少なくとも一方のチャンネルから取込まれる信号に直流オフセットが重畳されている

場合に、ノイズの推定精度が著しく低下し、得られる情報信号の品質が低下し、または情報信号よりも大きいレベルのノイズが残留して到底情報信号の識別ができなくなるという不都合がある。

【 0 0 0 7 】この点についてさらに詳細に説明する。但し、以下の説明においては特性サンプルに直流オフセットが重畳されていると仮定する。このような場合に、F I R フィルタ 9 3 は特性サンプルの各遅延信号に対して所定の荷重を乗算した状態で加算するのであるから、シグマ・ユニット 9 3 b から出力される信号には、荷重が乗算された状態の直流オフセットを単純に加算したことに相当する直流オフセットが重畳されていることとなる。したがって、直流オフセットの占める割合が著しく大きくなり、上記式に基づく荷重 W_i の補正が正確に行なえないという保証が全くなってしまう。

【 0 0 0 8 】

【発明の目的】この発明は上記の問題点に鑑みてなされたものであり、ノイズ入力チャンネル、情報入力チャンネルの少なくとも一方に直流オフセットが重畳されている場合に直流オフセットの除去をも高精度に達成できる新規な適応ノイズ除去フィルタを提供することを目的としている。

【 0 0 0 9 】

【課題を解決するための手段】上記の目的を達成するための、請求項 1 の適応ノイズ除去フィルタは、ノイズが順次供給される複数段の遅延手段と、ノイズおよび遅延手段の各段から出力されるノイズに対して所定の荷重を乗算するノイズ用荷重乗算手段と、所定の定数値を出力する定数値出力手段と、定数値に対して所定の荷重を乗算するオフセット用荷重乗算手段と、全ての荷重乗算手段からの出力を加算する加算手段と、ノイズが重畳された情報信号と加算手段による加算結果との差分を発生する差分発生手段とを含み、上記各荷重乗算手段が、差分発生手段からの差分結果を入力として標準デルタ則に基づいて荷重を補正するものである。

【 0 0 1 0 】請求項 2 の適応ノイズ除去フィルタは、遅延手段の中央段に対応された F I F O メモリ手段が差分発生手段の情報信号供給側の前段にさらに設けられている。

【 0 0 1 1 】

【作用】請求項 1 の適応ノイズ除去フィルタであれば、ノイズを複数段の遅延手段に順次供給し、ノイズおよび遅延手段の各段から出力されるノイズに対してノイズ用荷重乗算手段によりそれぞれ所定の荷重を乗算する。また、定数値出力手段から出力される定数に対してオフセット用荷重乗算手段により所定の荷重を乗算する。そして、全ての荷重乗算手段からの出力を加算手段により加算し、差分発生手段により、ノイズが重畳された情報信号と加算手段による加算結果との差分を発生する。さらに、差分結果を各荷重乗算手段に供給することにより、

10

20

30

40

50

標準デルタ則に基づいて荷重を補正する。

【0012】以下、上記一連の処理を必要回数だけ反復することにより最適の荷重が得られ、得られた荷重に基づいて重畳されているノイズを除去できる。また、定数値出力手段およびオフセット用荷重乗算手段を有しているから、直流オフセットが重畳されている場合にも直流オフセットを除去できる。即ち、直流オフセットの有無に拘らず元の情報信号のみを得ることができ

る。
【0013】請求項2の適応ノイズ除去フィルタであれば、FIFOメモリ手段からの出力が遅延手段の何れかの段からの出力に対応する状態を確保できるので、信号源とノイズ源との相対位置に起因する遅れ、進みに確実に対処でき、一層高精度のノイズ除去を達成できる。

【0014】

【実施例】以下、実施例を示す添付図面によって詳細に説明する。図2はこの発明の適応ノイズ除去フィルタの一実施例を示す概略ブロック図であり、ノイズ源1からのノイズに基づく特性サンプルNojが入力されるノイズ入力チャンネル2と、ノイズ源1からのノイズおよび信号源3からの情報信号Sjが重畳された重畳信号Sj + Njが入力される情報入力チャンネル4と、特性サンプルNojを入力とする特性フィルタ5と、重畳信号S *

$$\begin{aligned}
 OD_{ij} &= N_{oj} \cdot Z^{-i} \\
 OF_j & \\
 &= W_1 \cdot OD_{1j} + W_2 \cdot OD_{2j} + \dots + W_n \cdot OD_{nj} - W_0 \\
 &= \sum_{i=0}^n W_i \cdot OD_{ij}
 \end{aligned}$$

(但し、OD0j = -1とする)

また、誤差評価関数Ejを

$$E_j = (1/2) (S_j + N_j - OF_j)^2$$

で定義すれば、特性サンプルNojに基づくノイズの推定が十分に精度よく行なえた場合に誤差評価関数Ejは最小値をとり、数3で示される誤差の2乗和Eも最小値をとる。

Wi	← 減少		増加 →		
Ej	↗	極大	↘	極小	↗
∂Ej / ∂Wi	正	0	負	0	正
ΔWi	負	不定	正	0	負

表1および図3から明らかなように、誤差評価関数Ejが極小値をとるために必要な荷重の変化分 Wiは数4を満足することが必要条件になる。

【0020】

【数4】

* j + Nj から特性フィルタ5の出力を減算する誤差演算器6とを有し、誤差演算器6から出力される推定誤差djを特性フィルタ5にフィードバックしている。

【0015】図1は特性フィルタの構成を示すブロック図であり、(n - 1)段の遅延素子512, 513, ..., 51nからなる遅延回路51に特性ノイズNojが供給され、特性ノイズNojおよび遅延回路51の各段の出力信号に対してノイズ用荷重乗算器521, 522, ..., 52nによりそれぞれ荷重W1, W2, ..., Wnが乗算される。そして、定数値出力部53から出力される負の定数(例えば、-1)に対してオフセット用荷重乗算器520により荷重W0が乗算される。さらに、各荷重乗算器520, 521, 522, ..., 52nからの出力が加算器54により加算されて推定ノイズOFjとして出力される。尚、上記各荷重乗算器は、後述する標準デルタ則に基づく学習を行なって該当する荷重の補正を行なうようにしている。

【0016】上記構成の適応ノイズ除去フィルタの作用は次のとおりである。各荷重が乗算される信号をODij、遅延素子によるi段の遅延を示す演算子をZ⁻ⁱとすれば、数2が成立する。

【0017】

【数2】

30 【0018】

【数3】

$$E = \sum E_j$$

誤差評価関数Ejと荷重Wiとの関係の一例を表1および図3に示す。但し、Wiは荷重の変化量である。

【0019】

【表1】

$$\Delta W_i \propto - \partial E_j / \partial W_i$$

したがって、荷重Wiを補正する式は数5で示される。

【0021】

【数5】

$$\begin{aligned}
W_i &= W_i + \Delta W_i \\
&= W_i - \varepsilon \cdot \partial E_j / \partial W_i \\
&= W_i - \varepsilon \cdot (\partial E_j / \partial O F_j) \cdot (\partial O F_j / \partial W_i)
\end{aligned}$$

また、数 6 の関係が成立する。

*【数 6】

【0022】

$$\begin{aligned}
\partial E_j / \partial O F_j &= - (S_j + N_j - O F_j) \\
\partial O F_j / \partial W_i &= \partial \{ \sum_k^n W_k \cdot O D_{k j} \} / \partial W_i = O D_{i j}
\end{aligned}$$

上記数 6 を数 5 に代入することにより
 $W_i = W_i + \varepsilon \cdot (S_j + N_j - O F_j) \cdot O D_{i j}$
 $= W_i + \varepsilon \cdot d_j \cdot O D_{i j}$
 が得られる。特に、数 7 が成立するのであるから、

【0023】

【数 7】

$$\partial O F_j / \partial W_0 = 1$$

荷重 W_0 を補正するための式は次式のとおりになる。

$$W_0 = W_0 - \varepsilon \cdot d_j$$

即ち、 $W_i = W_i + \varepsilon \cdot d_i \cdot O D_{i j}$ 、 $W_0 = W_0 - \varepsilon \cdot d_i$ は標準デルタ則として知られるニューラル・ネットワークの学習則と一致するのであるから、全ての荷重について標準デルタ則に基づく学習を行なうことによりノイズ N_j を高精度に推定でき、しかも定数値出力部 5 3 およびオフセット用荷重乗算器 5 2 0 を有しているのであるから、直流オフセットの高精度の推定をも達成できる。

【0024】したがって、以上のように推定されたノイズ $O F_j$ を重畳信号 $S_j + N_j$ から減算することにより元の情報信号 S_j を得ることができる。

【0025】

【実施例 2】図 4 はこの発明の適応ノイズ除去フィルタの他の実施例を示すブロック図であり、図 1 の実施例と異なる点は、情報入力チャンネル 4 と誤差演算器 6 との間に $\{ (n + 1) / 2 - 1 \}$ 段の FIFO メモリ 7 を設け、適応フィルタ 5 の遅延回路 5 3 の遅延段の中央部に対応させた点のみである。

【0026】したがって、この実施例の場合には、FIFO メモリ 7 からの出力に対して遅延回路 5 3 の何れかの段が対応する状態が確保できるのであるから、信号源 3 とノイズ源 1 との相対位置関係によって進み時間、遅れ時間が大きい場合であっても確実なノイズ除去を達成できる。尚、この発明は上記の実施例に限定されるものではなく、例えば、適応フィルタ 5 の荷重乗算器および加算器と誤差演算器と FIFO メモリとを多チャンネル

10 化することにより適応ノイズ除去フィルタを多チャンネル化することが可能であるほか、荷重乗算器および加算器を線形ニューロン素子で構成することが可能であり、その他、この発明の要旨を変更しない範囲内において種々の設計変更を施すことが可能である。

【0027】

【発明の効果】以上のように請求項 1 の発明は、情報信号、ノイズの少なくとも一方の取込み側に直流オフセットが重畳されているか否かに拘らずノイズおよび該当する場合には直流オフセットを除去して元の情報信号を得ることができるという特有の効果を奏する。

20

【0028】請求項 2 の発明は、情報源とノイズ源との相対位置に基づく位相の進み、遅れがある場合にも対処でき、より正確に元の情報信号を得ることができるという特有の効果を奏する。

【図面の簡単な説明】

【図 1】この発明の適応ノイズ除去フィルタに組込まれる特性フィルタの構成を示すブロック図である。

【図 2】この発明の適応ノイズ除去フィルタの一実施例を示す概略ブロック図である。

30

【図 3】誤差評価関数と荷重との関係の一例を示す図である。

【図 4】この発明の適応ノイズ除去フィルタの他の実施例を示すブロック図である。

【図 5】従来の適用ノイズ除去フィルタの概略構成を示すブロック図である。

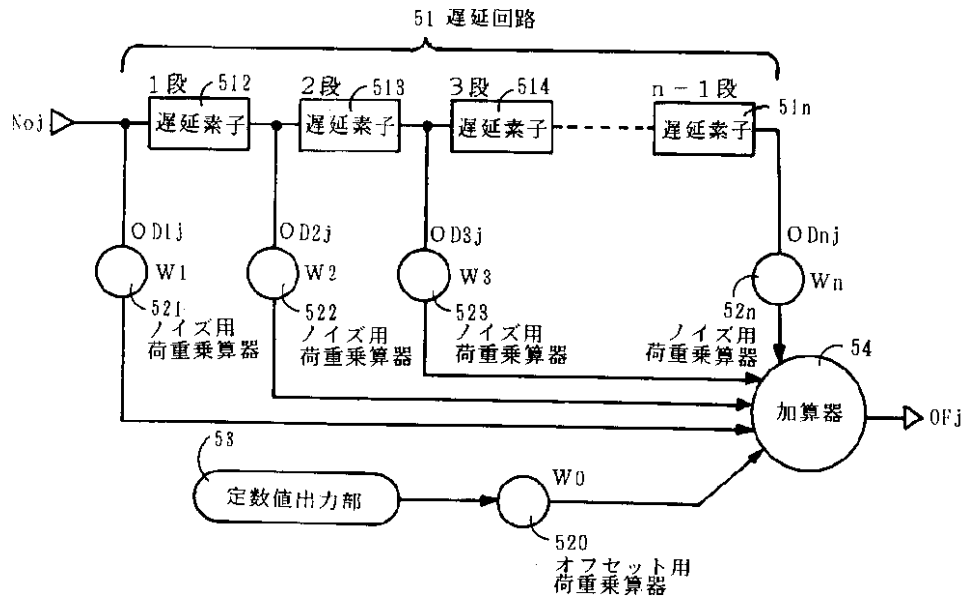
【図 6】FIR フィルタの構成を示すブロック図である。

【符号の説明】

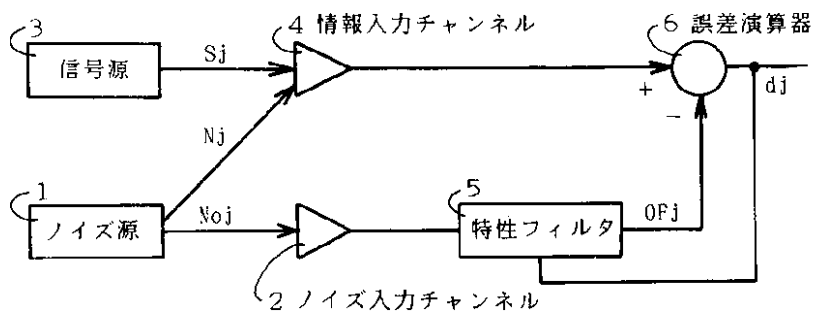
40

- 6 誤差演算器
- 7 FIFO メモリ
- 5 1 遅延回路
- 5 3 定数値出力部
- 5 4 加算器
- 5 1 2, 5 1 3, …, 5 1 n 遅延素子
- 5 2 0 オフセット用荷重乗算器
- 5 2 1, 5 2 2, …, 5 2 n ノイズ用荷重乗算器

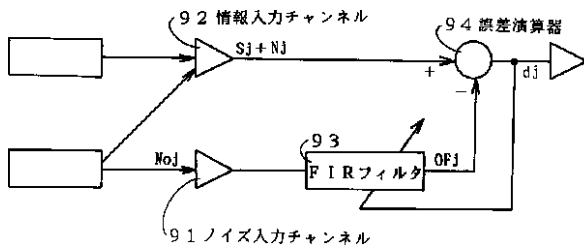
【図 1】



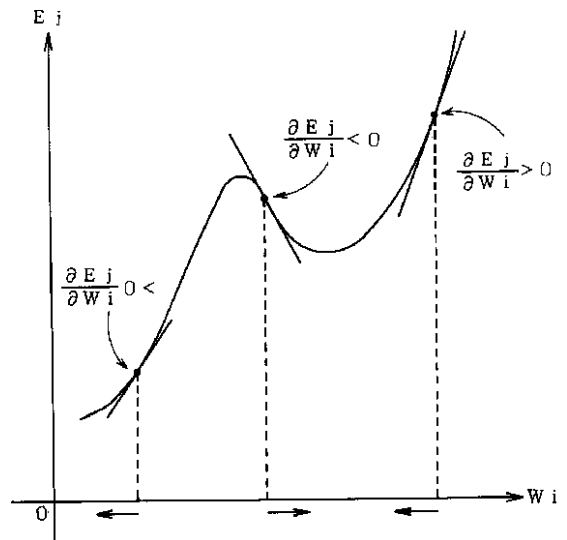
【図 2】



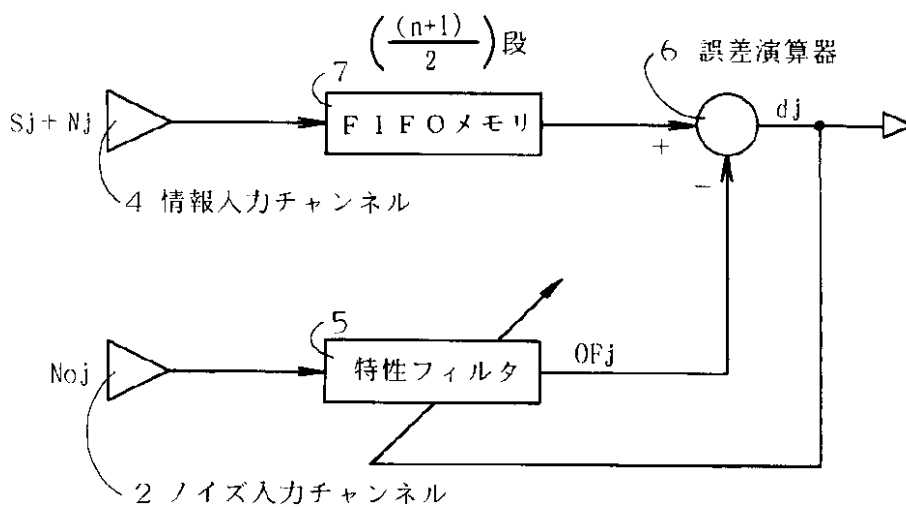
【図 5】



【図 3】



【図4】



【図6】

